

団体戦タイムテーブル（7/24）

		9:30 ~ 10:30	10:35 ~ 11:35	11:40 ~ 12:40	12:40 ~ 13:10	13:15 ~ 14:15	14:20 ~ 15:20	15:30 ~ 16:30
男子団体	1	A-1	A-2	A-3	昼食・抽選会	準々決勝 1	準決勝1	
	2							
	3							
	4							
	5	B-1	B-2	B-3		準々決勝 2	準決勝 2	北信越 ランク決定
	6							
	7							
	8							
	9	C-1	C-2	C-3		準々決勝 3		
	10							
	11							
	12							
	13	D-1	D-2	D-3		準々決勝 4		男子決勝
	14							
	15							
	16							
女子団体	17	A-1	A-2	A-3	準々決勝 1		女子決勝	
	18							
	19							
	20							
	21	B-1	B-2	B-3	準々決勝 2	準決勝1		
	22							
	23							
	24							
	25	C-1	C-2	C-3	準々決勝 3	準決勝 2	北信越 ランク決定	
	26							
	27							
	28							
	29	D-1	D-2	D-3	準々決勝 4			
	30							
	31							
	32							

32	31	30	29	28	27	26	25	24	23	22	21
	13	14	15	16	17	18	19	20		本部	
12	11	10	9	8	7	6	5	4	3	2	1

- ・予選リーグはタイムテーブルよりも早くなることがある。(試合終了後なるべく早く次の試合に入る。)
- ・準決勝の前にコート整備を行う。

令和元年度 第57回福井県中学校夏季総合競技大会

卓球競技

期日：令和元年7月24日(水)

会場：越前市AW-Iスポーツアリーナ 越前市高瀬2丁目8-23 (TEL0778-22-6395)

〈男子団体〉

A	武	中	成	栗	勝点	順位
1 武生第二	/					
2 中央		/				
3 成和			/			
4 栗野				/		

B	春	陽	社	小	勝点	順位
1 春江	/					
2 陽明		/				
3 社			/			
4 小浜第二				/		

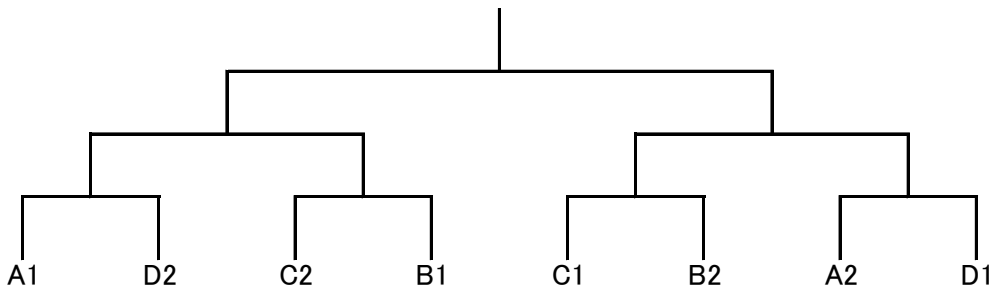
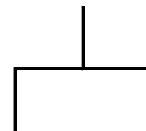
C	越	美	東	武	勝点	順位
1 越廼	/					
2 美浜		/				
3 東陽			/			
4 武生第一				/		

D	大	高	開	三	勝点	順位
1 大東	/					
2 高浜		/				
3 開成			/			
4 三国				/		

決勝トーナメント

・A2,B2とC2,D2は抽選をする

ランキング決定戦



1位： 中学校

2位： 中学校

3位： 中学校

3位： 中学校

〈女子団体〉

A	小	大	万	朝	勝点	順位
1 小浜第二						
2 大東						
3 万葉						
4 朝日						

B	春	美	開	至	勝点	順位
1 春江						
2 美浜						
3 開成						
4 至民						

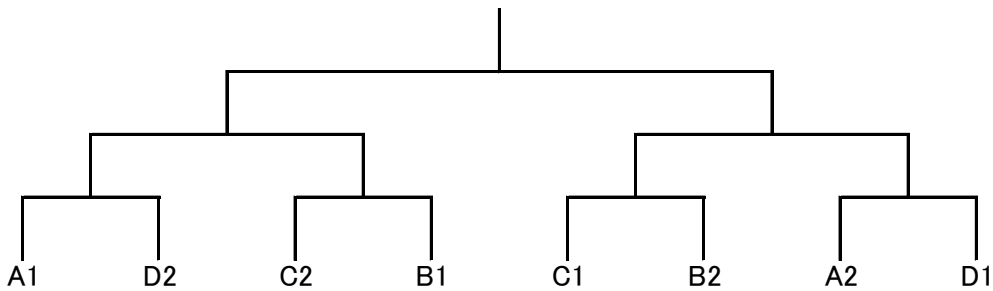
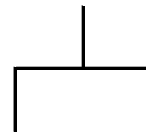
C	陽	中	丸	灯	勝点	順位
1 陽明						
2 中央						
3 丸岡						
4 灯明寺						

D	武	清	名	栗	勝点	順位
1 武生第二						
2 清水						
3 名田庄						
4 栗野						

決勝トーナメント

・A2,B2とC2,D2は抽選をする

ランキング決定戦



1位: 中学校

2位: 中学校

3位: 中学校

3位: 中学校

個人戦 タイムテーブル (7/25)

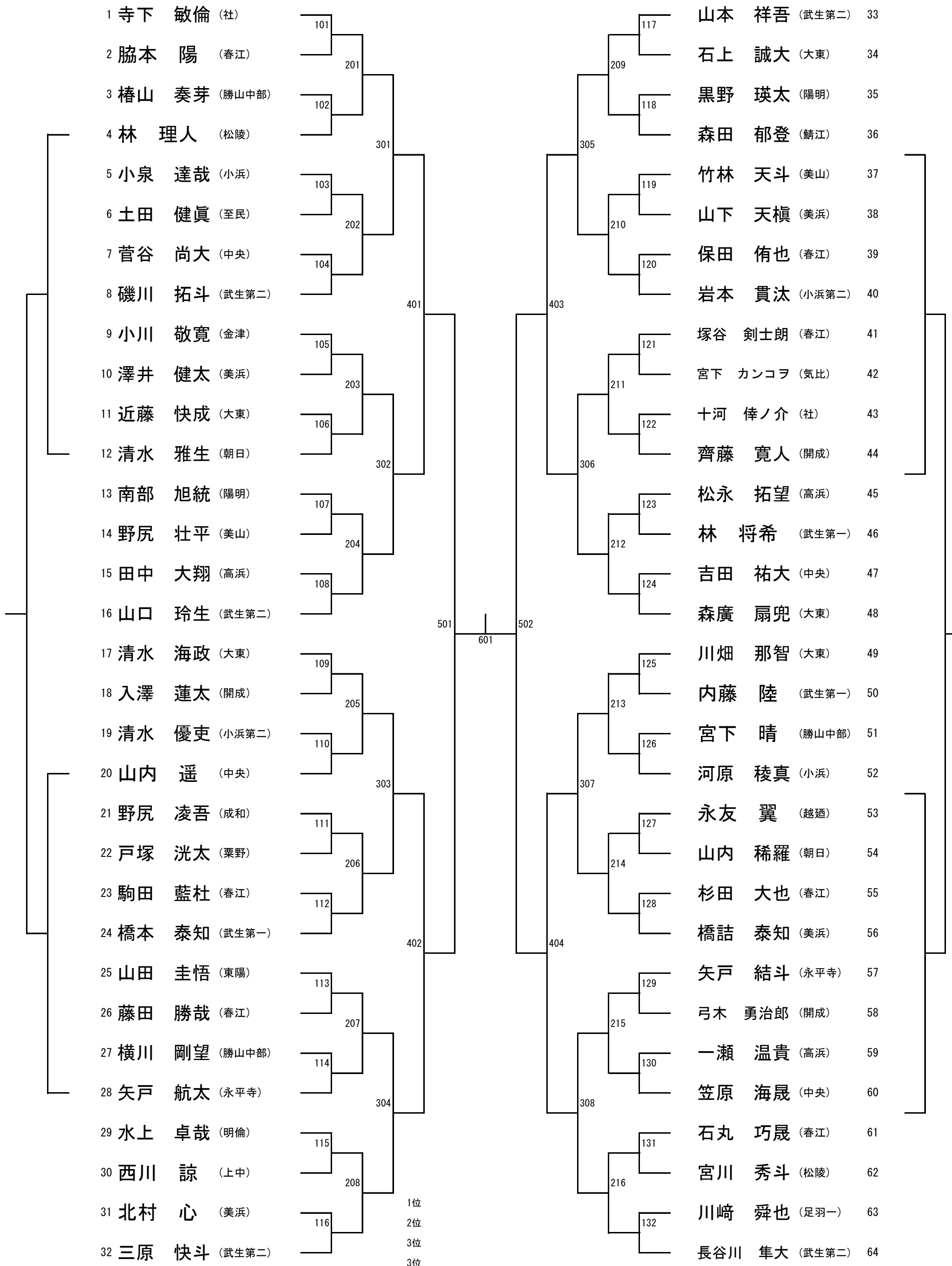
			9:00 ~ 9:30	9:30 ~ 10:00	10:00 ~ 10:30	10:30 ~ 11:00	11:00 ~ 11:30	11:30 ~ 12:00	12:00 ~ 12:30	12:30 ~ 13:00	13:00 ~ 13:30	13:30 ~ 14:00		14:20 ~ 14:50	
男子	全学年	1	101	113	125	205				301			閉会式準備	閉会式	
		2	102	114	126	206				302	低男401	低男501			
		3	103	115	127	207	301			303	低男402				
		4	104	116	128	208	302			304		5-6			
		5	105	117	129	209	303								
		6	106	118	130	210	304			全男9~16	5~8	3-4			
		7	107	119	131	211	305								
		8	108	120	132	212	306			全男9~16	5~8	7-8			
		9	109	121	201	213	307								
		10	110	122	202	214	308			全男9~16	9~16	9-10			
		11	111	123	203	215									
		12	112	124	204	216				全男9~16	9~16				
	低学年	13	101	105	109	113	201	205			401	全男501			
		14	102	106	110	114	202	206			402				全男601
		15	103	107	111	115	203	207			403	全男502			
		16	104	108	112	116	204	208			404				
低学年	17	101	105	109	113	201	205			401	全女501				
	18	102	106	110	114	202	206			402		全女601			
	19	103	107	111	115	203	207			403	全女502				
	20	104	108	112	116	204	208			404					
女子	全学年	21	101	113	125	205				301					
		22	102	114	126	206				302	低女401	低女501			
		23	103	115	127	207	301			303	低女402				
		24	104	116	128	208	302			304		5-6			
		25	105	117	129	209	303								
		26	106	118	130	210	304			全女9~16	5~8	3-4			
		27	107	119	131	211	305								
		28	108	120	132	212	306			全女9~16	5~8	7-8			
		29	109	121	201	213	307								
		30	110	122	202	214	308			全女9~16	9~16	9-10			
		31	111	123	203	215									
		32	112	124	204	216				全女9~16	9~16				

昼食

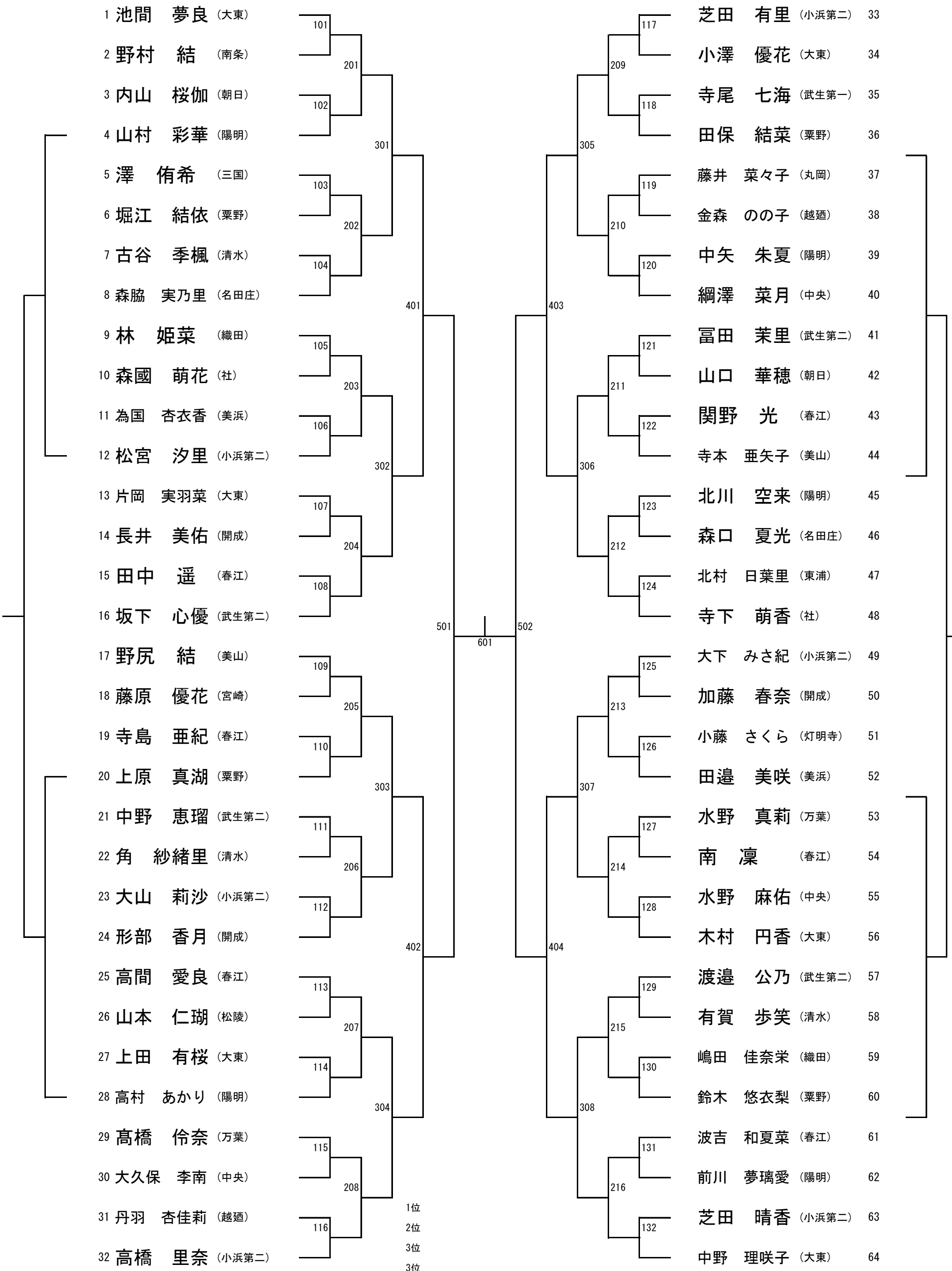
閉会式準備

閉会式

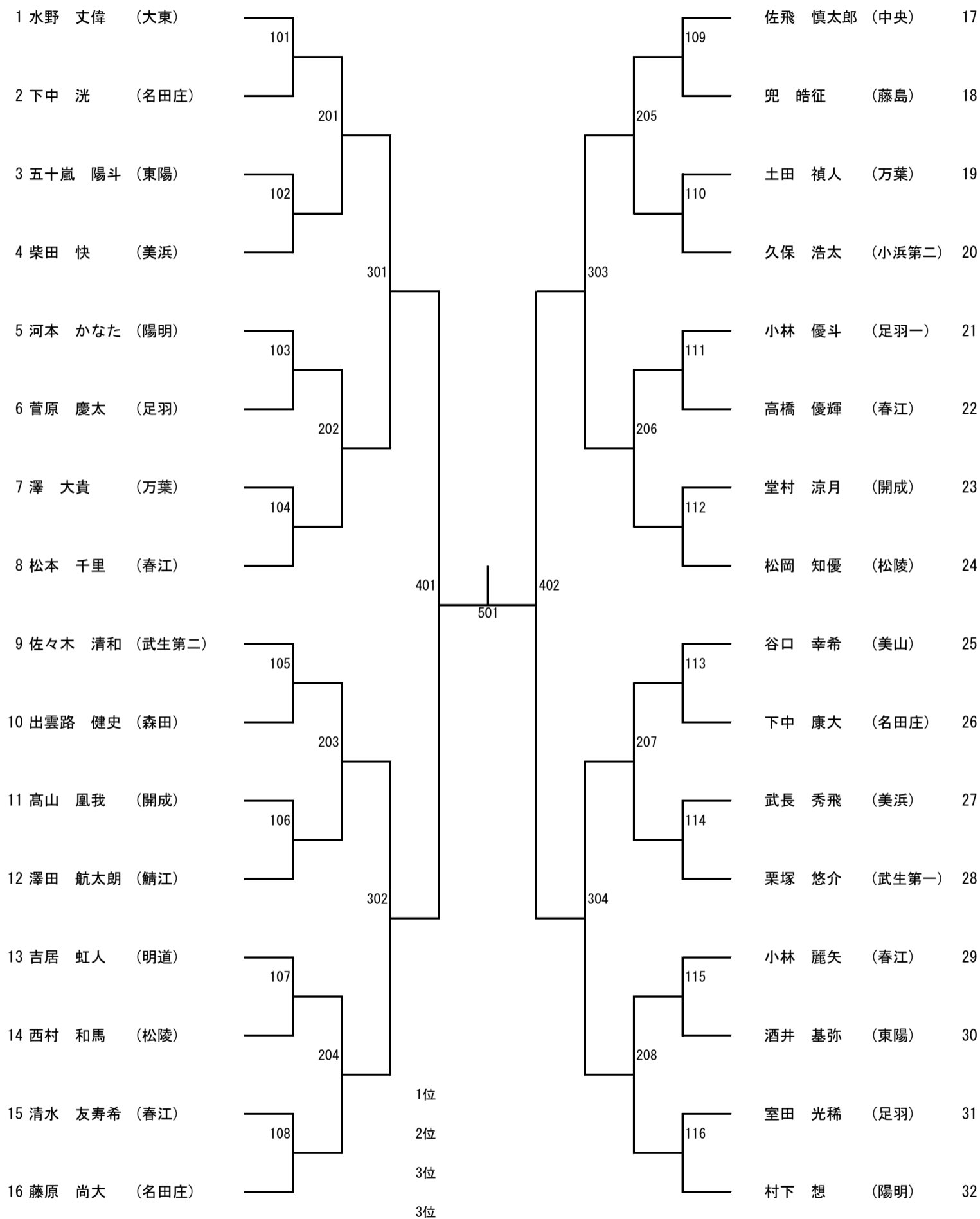
全学年男子



全学年女子



低学年男子



低学年女子

